

**P 210**



**Mode  
d'emploi**



## Remarques générales:

- Une arme doit toujours être considérée comme chargée jusqu'à ce que le tireur se soit persuadé du contraire en contrôlant la chambre à cartouche.
- L'arme peut être chargée et déchargée tout en étant assurée.
- Pour préserver l'arme de toute détérioration, n'employer que le pousse-guidon SIG.
- Le magasin peut également être rempli à l'aide d'un appareil à charger.

## 1. Données techniques

Modèle	Calibre	Longueur de l'arme	Longueur du canon	Longueur du pas des rayures	Nombre des rayures	Poids arme sans chargeur	Poids: chargeur vide	Vitesse initiale	Résistance de la détente	Course de la détente	Capacité du chargeur: cartouches	Distance guidon – encoche de mire
	mm P.	mm	mm	mm		g	g	m/sec	g	mm		mm
P 210-1/-2	9	215	120	250	6	900	85	335	2250*	4	8	164
P 210-1/-2	7,65	215	120	250	4	910	85	385	2250*	4	8	164
P 210-1	.22 l.r.	215	120	450	6	845	95	330	2250*	4	8	164
P 210-5	9	245	150	250	6	960	85	345	1750*	1,8–2,0	8	202
P 210-6	9	215	120	250	6	940	85	335	1750*	1,8–2,0	8	176
P 210-5	7,65	245	150	250	4	990	85	395	1750*	1,8–2,0	8	202
P 210-6	7,65	215	120	250	4	950	85	385	1750*	1,8–2,0	8	176

\* ± 250



Pistolet SIG P 210-1 avec plaques de poignée en bois et surface polie

## 2. Généralités

Le pistolet SIG P 210 est une arme tirant coup par coup, verrouillée mécaniquement et fonctionnant par recul. L'arme est rechargée automatiquement après chaque coup jusqu'à ce que le chargeur soit vide. Le bloc de culasse reste en position arrière lorsque la dernière cartouche a été tirée.

Le pistolet peut être muni au choix d'un canon calibre 7,65 mm ou 9 mm Parabellum. Pour tirer avec l'un ou l'autre, il suffit de changer le canon et le ressort récupérateur. Le chargeur reste le même pour les deux sortes de munition.

Le pistolet peut en plus être muni d'un système pour petit calibre permettant de tirer la munition .22 long rifle qui est moins chère que la munition normale.

### Signification des différents types:

#### Pistolet P 210-1

avec bride de courroie, surface polie, plaques de poignée en bois, calibre 9 mm ou 7,65 mm Parabellum ou .22 long rifle avec canon court (120 mm)

#### Pistolet P 210-2

comme P 210-1, mais avec surface sablée et plaques de poignée en matière synthétique, mais seulement en calibre 9 mm ou 7,65 mm Parabellum

#### Pistolet de sport P 210-5

avec canon long (150 mm), hausse micrométrique, guidon spécial, arrêt de détente réglable, course de détente raccourcie, rainures sur la partie frontale de la carcasse, surface sablée, plaques de poignée en matière synthétique, calibre 9 mm ou 7,65 mm Parabellum





Pistolet SIG P 210-2 avec plaques de poignée en matière synthétique et surface sablée

**Pistolet de sport P 210-6.**

comme P 210-5, mais avec canon court (120 mm), calibre 9 mm ou 7,65 Parabellum

### 3. Sûretés

L'arme est munie des sûretés suivantes:

- a) **Levier de sûreté.** Celui-ci bloque, en position «S», la tige de détente et empêche ainsi la libération du chien.
- b) **Sûreté de chargeur.** Cette sûreté abaisse la tige de détente lorsque le chargeur est enlevé. Elle sépare de cette manière la gâchette et la tige de détente. Le chien ne peut pas être libéré.
- c) **Sûreté en cas de verrouillage incomplet.** Si le bloc de culasse n'a pas atteint sa position avant, il abaisse la tige de détente empêchant ainsi le fonctionnement du système de détente (voir sûreté de chargeur).
- d) **Encoche de sûreté.** Le chien est muni d'une encoche de sûreté qui accroche la gâchette si le chien est lâché par inadvertance avant d'avoir été saisi par son encoche principale.

## 4. Dispositif de visée des pistolets de sport

Hausse micrométrique ajustable  
verticalement et latéralement

Largeur de l'encoche de mire 3 mm

Profondeur de l'encoche de  
mire 1,5 mm

Guidon spécial  
ajustable latéralement

Largeur du guidon 3 mm

Hauteur du guidon pour P 210-5 7,2 mm

Hauteur du guidon pour P 210-6 8 mm

**Champ de réglage de la hausse micrométrique**

**Correction de la hauteur (verticale)**

coup bas – tourner la vis supérieur  
à gauche

coup haut – tourner la vis supérieur  
à droite

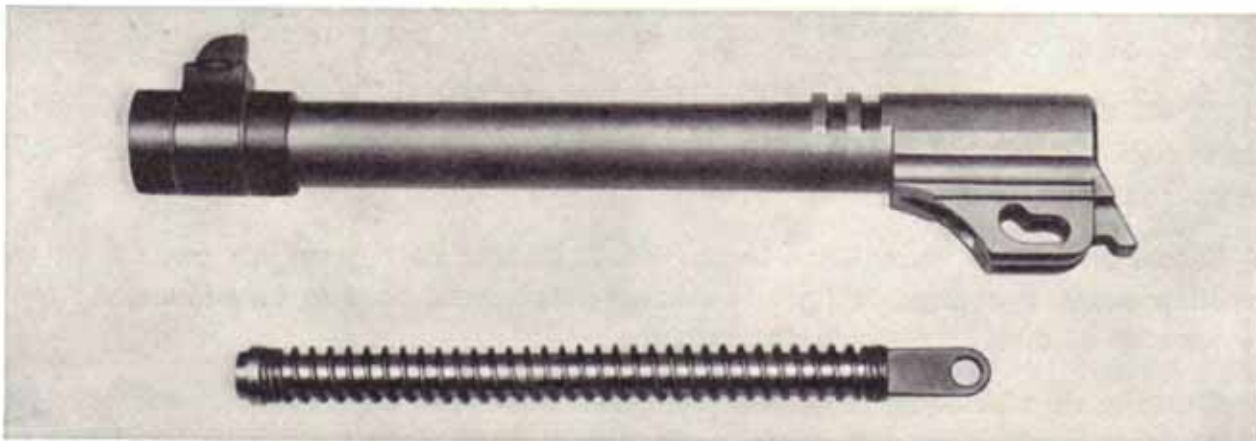
**Correction latérale**

coup à gauche – tourner la vis latérale  
à gauche (en arrière)

coup à droite – tourner la vis latérale  
à droite (en avant)



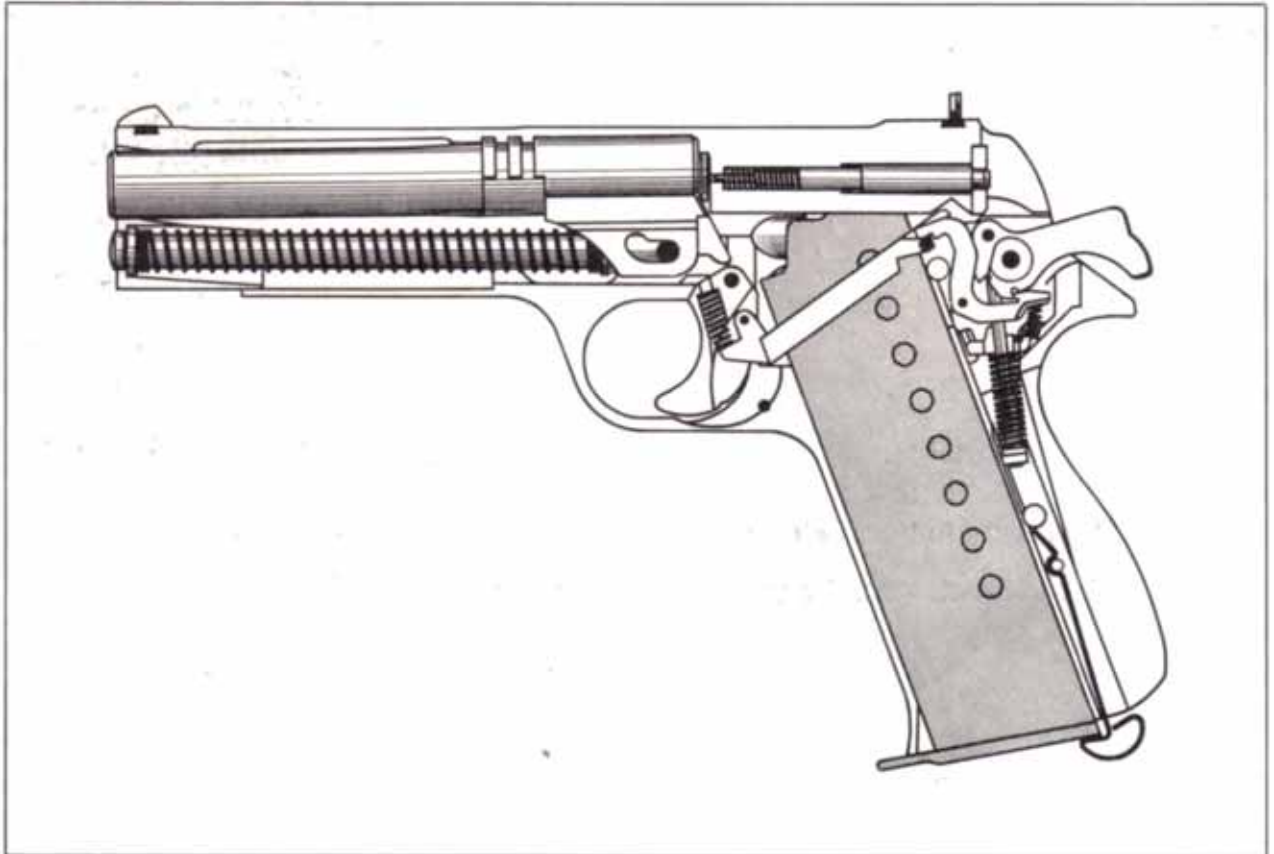
Pistolet SIG P 210-5 avec canon long (150 mm)



Canon de sport (150 mm) complet avec ressort récupérateur



Pistolet SIG P 210-6 avec canon court (120 mm)



Vue en coupe d'un P 210-1 ou P 210-2



## 5. Le démontage de l'arme

- a) Retirer les cartouches selon page 10.
- b) Enlever le magasin. (Photo 1)
- c) Saisir le pistolet de la main droite comme indiqué ci-contre. Tirer en arrière d'env. 5 mm la glissière et presser en même temps avec l'index gauche sur le verrou (de droite à gauche) jusqu'à ce qu'il se déplace. Enlever le verrou. (Photo 2)
- d) Sortir par l'avant la glissière avec canon et ressort récupérateur. (Photo 3)
- e) – Pour modèles P 210-1 ou -2:  
Extraire la platine de la carcasse. (Photo 4)  
– Pour modèles P 210-5 ou 6:  
Dévisser la vis d'arrêt du boîtier de la platine 41 A située à l'arrière de la poignée.  
Extraire la platine de la carcasse. (Photo 4)
- f) Saisir le ressort récupérateur par l'arrière et l'extraire par en haut et en arrière. (Photo 5)
- g) Saisir le canon par l'arrière et l'extraire par en haut et en arrière. (Photo 6)

Ce démontage est suffisant pour le nettoyage approfondi de toutes les pièces principales.

## 6. Le démontage du magasin

Tenir le magasin dans la main gauche, le fond contre en haut. A l'aide du verrou, presser sur le tenon du double-fond et, en même temps, faire glisser la pièce de fond avec l'index. Détendre lentement le ressort. Extraire le ressort et le pourvoyeur.

## 7. Le dégagement du percuteur

Tenir la glissière dans la main gauche. Avec le verrou, tenu par la main droite, presser le percuteur dans le perçage de l'arrêtoir. Puis faire glisser, toujours avec le verrou, l'arrêtoir vers le bas. Saisir le percuteur éjecté par la pression du ressort.

**Seul l'armurier doit entreprendre un démontage plus complet.**

## 8. Le remontage

Le remontage se fait dans l'ordre inverse. Ne mettre en place le verrou que lorsque la glissière appuie contre le chien.





1



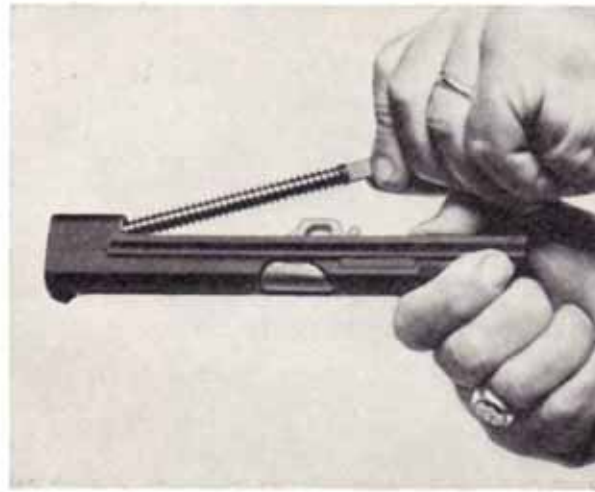
2



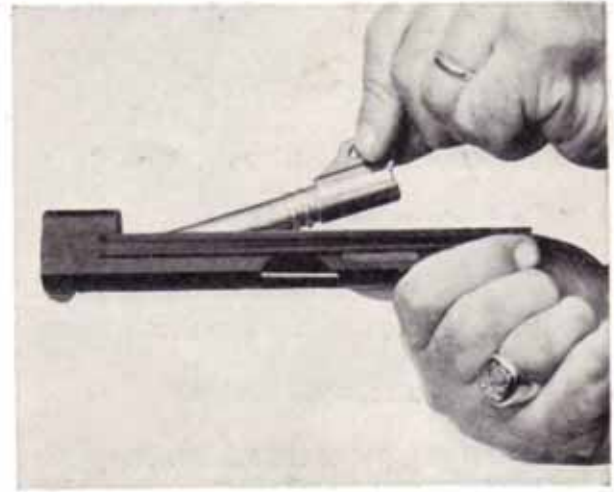
3



4



5



6

## 9. Le maniement de l'arme

### Remplissage du magasin

Poser la cartouche sur le pourvoyeur de façon qu'elle touche les lèvres du magasin, puis la presser dans le magasin et la glisser sous les lèvres. On peut contrôler le nombre de cartouches par les ouvertures du magasin. Le magasin peut également être rempli à l'aide d'un appareil à charger.

### Charger

1. Introduire un magasin garni.
2. Tirer la glissière en arrière et la laisser partir en avant. (Par ce mouvement, on arme le chien, introduit une cartouche dans la chambre et verrouille l'arme.)

**L'arme est chargée et assurée.**

3. Désassurer.

**L'arme est prête au tir.**

### Recharger pendant le tir

Lorsque la dernière cartouche a été tirée, la glissière reste bloquée en position arrière.

1. Enlever le magasin vide.
2. Introduire un magasin garni.
3. Abaisser le verrou ou retirer la glissière en arrière et la laisser partir en avant.

**L'arme est prête au tir.**

### Retirer les cartouches

1. Assurer (levier de sûreté sur «S»).
2. Enlever le magasin.
3. Tirer la glissière en arrière, la cartouche se trouvant dans la chambre est éjectée. Contrôler si la chambre à cartouche est vide. Laisser la glissière partir en avant.
4. Introduire un magasin vide.
5. Désassurer, presser la détente.
6. Assurer.

## 10. Accessoires

Pousse-guidon pour modèles P 210-1, -2 et -6; P 210-5 et système pour petit calibre .22 l. r.

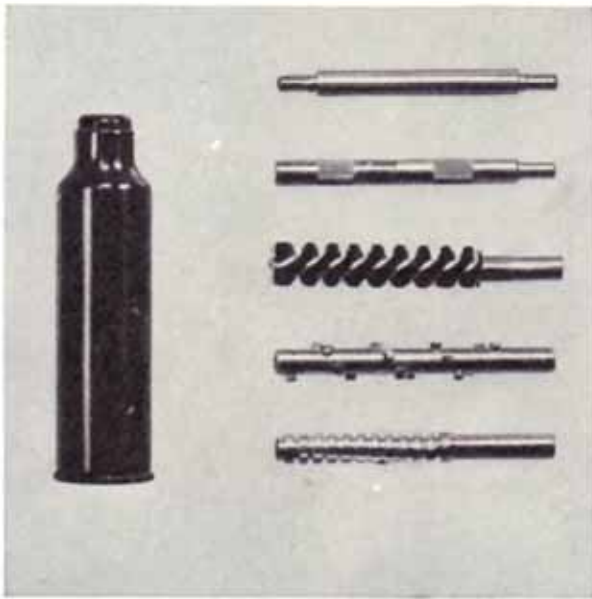
Appareil à charger

Clé pour porte-guidon pour pistolet P 210-5

Nécessaire de nettoyage

Etuis et boîtes

Nécessaire de nettoyage



Appareil à charger



Etui en cuir

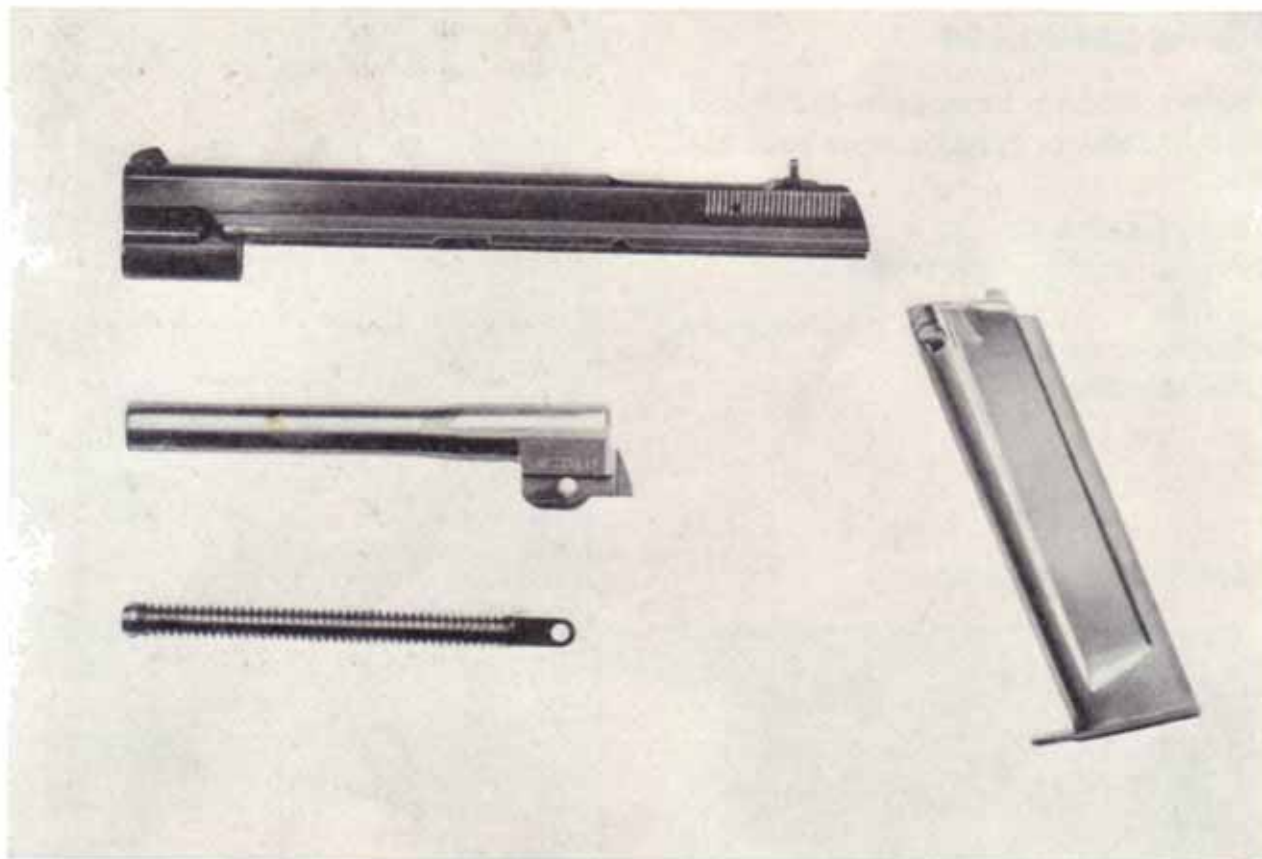
Clé pour porte-guidon pour P 210-5



Pousse-guidon







Pièces devant être changées pour tirer de la munition .22 long rifle

## 11. Système pour petit calibre .22 long rifle

Le P 210 peut en outre muni d'un dispositif pour petit calibre, composé d'un bloc de culasse plus léger, d'un canon .22 avec ressort récupérateur et d'un chargeur. Le dispositif permet le tir de la **munition pour pistolets automatiques du calibre .22 long rifle** (5,6 mm) en assurant une excellente précision. Le fonctionnement est semblable à celui du pistolet normal avec la différence toutefois que le canon n'est pas verrouillé, le recul provoqué par la munition .22 étant trop faible. L'emploi de ce dispositif est particulièrement avantageux pour l'entraînement du tireur, car la munition .22 est moins chère que la munition normale.

Ces dispositifs pour petit calibre ne sont livrables qu'avec canon normal (120 mm) et cran de mire normal.

Pour remplir le chargeur .22 long rifle il est indispensable d'observer les points suivants:

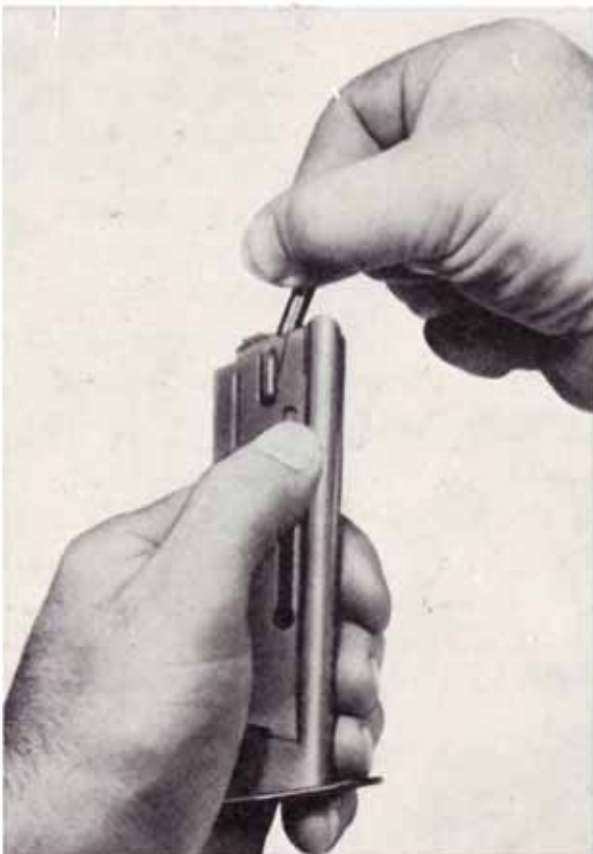
1. Tenir le chargeur dans la main gauche. Presser le bouton du pourvoyeur contre le bas.

2. Saisir la cartouche à la balle avec la main droite.

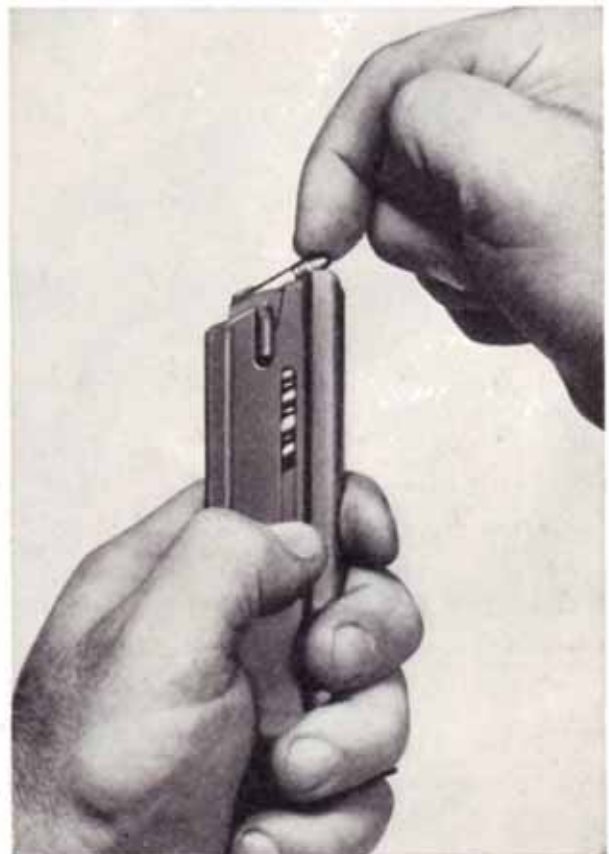
3. Introduire la cartouche dans le chargeur (voir fig. 1). Abaisser le pourvoyeur jusqu'à ce que la cartouche tombe d'elle-même dans le chargeur.

4. Presser doucement la 8<sup>e</sup> cartouche entre les lèvres du chargeur (voir fig. 2).

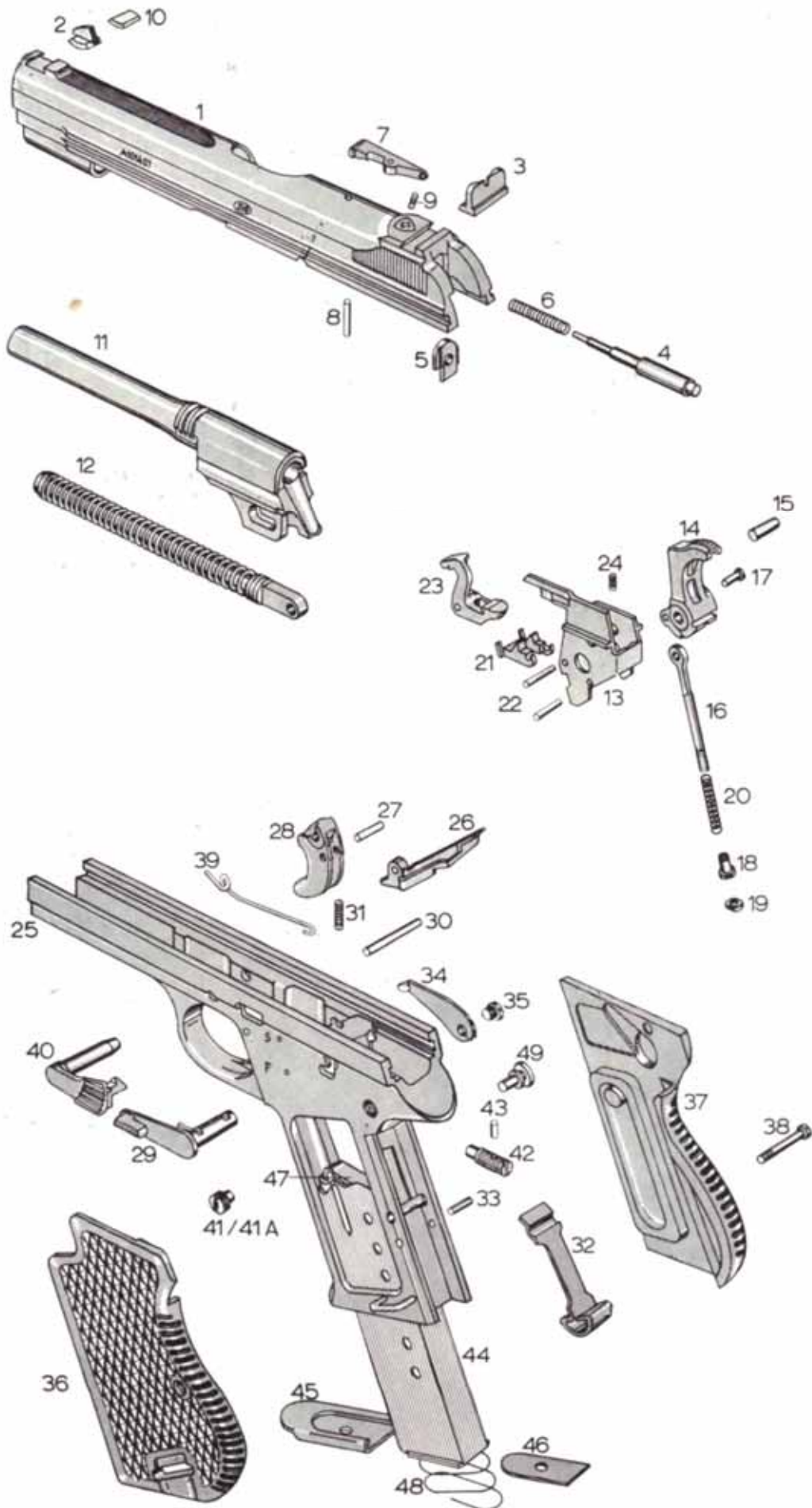
1



2



# Pistolet SIG P 210





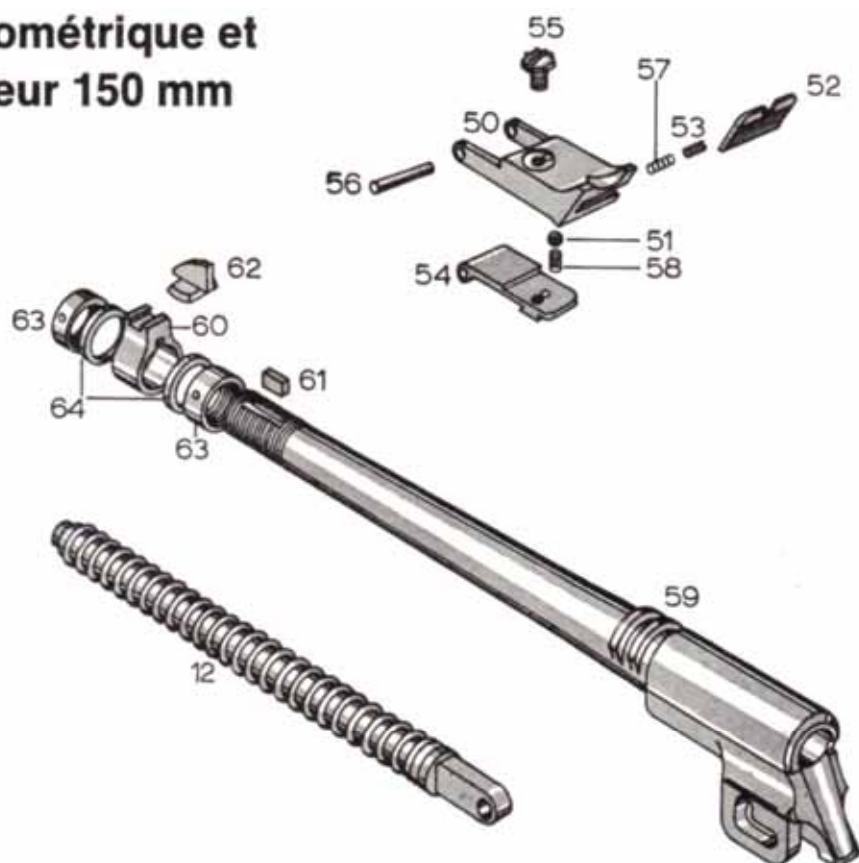
Pos.	Désignation	modèle P 210-1	modèle P 210-2	modèle P 210-5	modèle P 210-6	système .22 l. r.
<b>Bloc de culasse</b>						
	Bloc de culasse complet, composé de:	2002	2001	8506	8606	8710
1	Bloc de culasse	2105	2101	2101	2101	8711
2	Guidon 5 grandeurs /-./-N/+/+./ Guidon hauteur 8 mm	2111	2111	2111*	2111*	2111
3	Hausse	2121	2121			2121
4	Percuteur	2131	2131	2131	2131	8723
5	Plaque d'arrêt du percuteur	2141	2141	2141	2141	
6	Ressort du percuteur	2151	2151	2151	2151	8725
7	Extracteur	2161	2161	2161	2161	8729
8	Goupille de l'extracteur	2171	2171	2171	2171	
9	Ressort de l'extracteur	2181	2181	2181	2181	
10	Couverture de la rainure du guidon Hausse micrométrique complète Goupille d'arrêt	8560*	8560*	8579 8560	8560	8731
<b>Canon</b>						
11	Canon 7,65 mm (120 mm) avec ressort récupérateur	8800	8800		8800	
	Canon 9 mm (120 mm) avec ressort récupérateur	4001	4001		4001	
	Canon 7,65 mm (120 mm)	8810	8810		8810	
	Canon 9 mm (120 mm)	4101	4101		4101	
12	Ressort récupérateur 7,65 mm complet Ressort récupérateur 9 mm complet	8801 4012	8801 4012	8801 4012	8801 4012	
	Canon .22 l. r. (120 mm)					8741
	Ressort récupérateur .22 l. r. complet					8702
<b>Platine</b>						
	Platine complète, composée de:	5001	5001	8530	8530	
13	Boîte de la platine	5101	5101	8545	8545	
14	Chien	5121	5121	8531	8531	
15	Goupille du chien	5131	5131	5131	5131	
16	Tige du ressort de percussion	5141	5141	5141	5141	
17	Goupille de la tige du ressort de percussion	5151	5151	5151	5151	
18	Tête du ressort de percussion	5161	5161	5161	5161	
19	Contre-écrou	5171	5171	5171	5171	
20	Ressort de percussion	5181	5181	5181	5181	
21	Levier de point d'arrêt	5191	5191	8555	8555	
22	Goupille du point d'arrêt et de la gâchette	5201	5201	5201	5201	
23	Gâchette	5211	5211	5211	5211	
24	Ressort de gâchette	5221	5221	5221	5221	

\* livrable comme pièce d'échange

Pos.	Désignation	Numéros de commande				
		modèle P 210-1	modèle P 210-2	modèle P 210-5	modèle P 210-6	système .22 l. r.
	<b>Poignée</b>					
	Poignée complète, composée de:	1001	1002	8005	8005	
25	Poignée	1805	1801	8591	8591	
	Tige de détente complète, composée de:	1811	1811	8585	8585	
26	Tige de détente	1131	1131	1131	1131	
27	Goupille de la tige de détente	1141	1141	1141	1141	
28	Détente	1151	1151	8541	8541	
29	Levier du sûreté	1821	1821	1821	1821	
30	Goupille de la détente	1161	1161	1161	1161	
31	Ressort de la détente	1171	1171	8543	8543	
32	Arrêtoir de magasin	1191	1191	1191	1191	
33	Goupille de l'arrêtoir de magasin	1201	1201	1201	1201	
34	Sûreté de magasin	1211	1211	1211	1211	
35	Vis de la sûreté de magasin	1221	1221	1221	1221	
	Plaques de poignée en bois complètes, avec vis, écrou et rondelle	8150	8150*	8150*	8150*	
	Plaques de poignée en matière synth. complètes avec vis	1225*	1225	1225	1225	
36	Plaque de poignée gauche (matière synth.)	1231*	1231	1231	1231	
37	Plaque de poignée droite (matière synth.)	1241*	1241	1241	1241	
	Plaques de poignée en bois «Match» complètes avec vis, écrou et rondelle	8584*	8584*	8584*	8584*	
38	Vis de la plaque de poignée	1251	1251	1251	1251	
39	Ressort du verrou	1291	1291	1291	1291	
40	Verrou	1311	1311	1311	1311	
41	Vis d'arrêt latérale du boîtier de la platine			8551	8551	
41A	Vis d'arrêt arrière du boîtier de la platine			8546	8546	
42	Goupille (arrêt de détente)			8593	8593	
43	Bouton de sécurité (arrêt de détente)			513341	513341	
	<b>Magasin</b>					
	Magasin 7,65/9 mm complet	6001	6001	6001	6001	
	Magasin .22 l. r. complet, composé de:					8750
44	Boîte de magasin	6101	6101	6101	6101	8761
45	Pièce de fond du magasin	6111	6111	6111	6111	6111
46	Double-fond	6121	6121	6121	6121	6121
47	Pourvoyeur	6131	6131	6131	6131	8771
48	Ressort du magasin	6141	6141	6141	6141	8775
49	Bouton du chargeur					8773
	<b>Accessoires</b> (pages 11 et 12)					
	Système pour petit calibre .22 l. r. complet	8701	8701	8701	8701	8701
	Appareil de remplissage pour magasin	8080	8080	8080	8080	
	Clé pour l'écrou rond avant pour porte-guidon			8525		
	Pousse-guidon	8060	8060	8595	8060	8790
	Nécessaire de nettoyage 9 mm	8030	8030	8030	8030	
	Nécessaire de nettoyage 7,65 mm	8830	8830	8830	8830	
	Nécessaire de nettoyage .22 l. r.	8785	8785	8785	8785	8785
	Etui en cuir	8001	8001	8003	8001	

\* livrable comme pièce d'échange

# Hausse micrométrique et canon longueur 150 mm



Pos. Désignation

Numéros de commande  
modèle modèle  
P 210-5 P 210-6

## Hausse micrométrique

Hausse micrométrique complète, composée de:

Pos.	Désignation	modèle P 210-5	modèle P 210-6
	Hausse micrométrique complète, composée de:	8560	8560
50	Feuille de hausse	8561	8561
51	Boule en acier	8563	8563
52	Cran de mire	8565	8565
53	Ecrou pour ajustage en dérive	8567	8567
54	Pied de hausse	8569	8569
55	Ecrou pour ajustage en élévation	8571	8571
56	Goupille de hausse	8573	8573
57	Ressort de dérive	8575	8575
58	Ressort d'élévation	8577	8577

## Canon longueur 150 mm

	Canon 7,65 mm complet avec ressort récupérateur et clé	8805	
	Canon 9 mm complet avec ressort récupérateur et clé	8504	
	Canon 7,65 mm complet	8815	
	Canon 9 mm complet	8503	
59	Canon 7,65 mm	8515	
59	Canon 9 mm	8513	
60	Porte-guidon	8517	
61	Cale pour porte-guidon	8518	
62	Guidon hauteur 7,62 mm	8519	
63	Ecrous ronds pour porte guidon	8521	
64	Rondelles	8522	
12	Ressort récupérateur 7,65 mm complet	8801	
12	Ressort récupérateur 9 mm complet	4012	
	Clé pour écrous ronds	8525	





**Société Industrielle Suisse**  
**8212 Neuhausen-Chutes du Rhin/Suisse**